

Uluslararası Dağıtım

Bülten no.:

TRAC 02/12

Bölüm:

12 - Kabin, Metal ve
Saç
1

Yayın:

1

Tarih:

Subat 2012

MF6400/7400 SERİSİ TRAKTÖRLER ÖN KABİN SÜSPANSİYON BLOKLARINDA YENİ ARA PARÇA TERTİBATI

Tavsiye

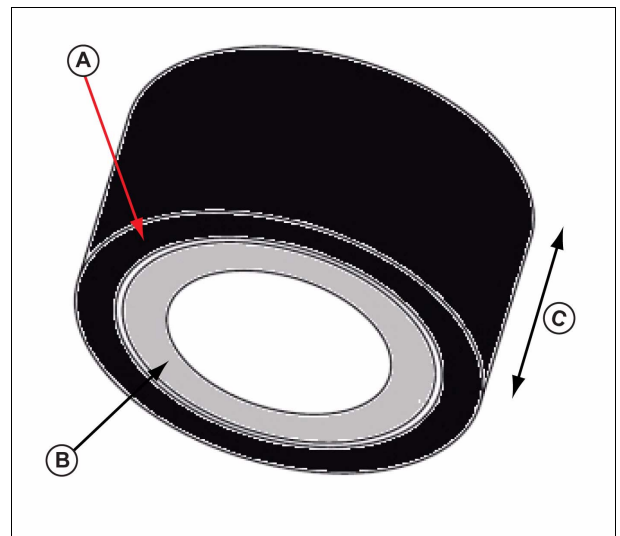
MF 6400 ve 7400 modellerinde ön kabin süspansiyon blokları için yeni bir ara parça tertibatı üretime konmuştur. Bu yeni ara parça, ara parça ile destek arasındaki oynamayı azaltmak amacıyla eskisinden 2 mm kısadır; bu değişiklik ara parçanın ömrünü artıracaktır. Bu yeni parçaya traktörlere takmak için yeni ve daha kısa vidalar da (M16 x 40 yerine M16 x 35) piyasaya sunulmuştur.

Yeni Parça Numarası	Açıklama	Eski Parça Numarası	Traktör başına miktar	Devreye giriş
4288201M92	Ön Kabin Süspansiyon Bloğu Ara Parça Tertibatı	4288201M91	4	B266021
339275X1	Vida	390419X1	4	

Bu parça, 339275X1 parça numaralı yeni vidalarla takılarak eskisiyle değiştirilebilir.

Ara parça tertibatı 4288201M92

- (A) Sylomer
- (B) Plastik ara parça
- (C) 15 mm



Sekil 1.

1035340

AGCO Limited

Şirket Merkezi: Abbey Park Stoneleigh Kenilworth İngiltere CV8 2TQ
Telefon: 024 76694400 Faks: 024 76852495 Sicil No. 509133 İngiltere
www.masseyferguson.com

MASSEY FERGUSON AGCO'nun uluslararası bir markasıdır

Saygılarımızla



Maxime Poulizac
Teknik Servis Müdürü

Bu bülten sadece teknik bilgi sağlama amaçlıdır ve garanti raporları için yetki verileceği anlamına gelmez.

© AGCO 2012